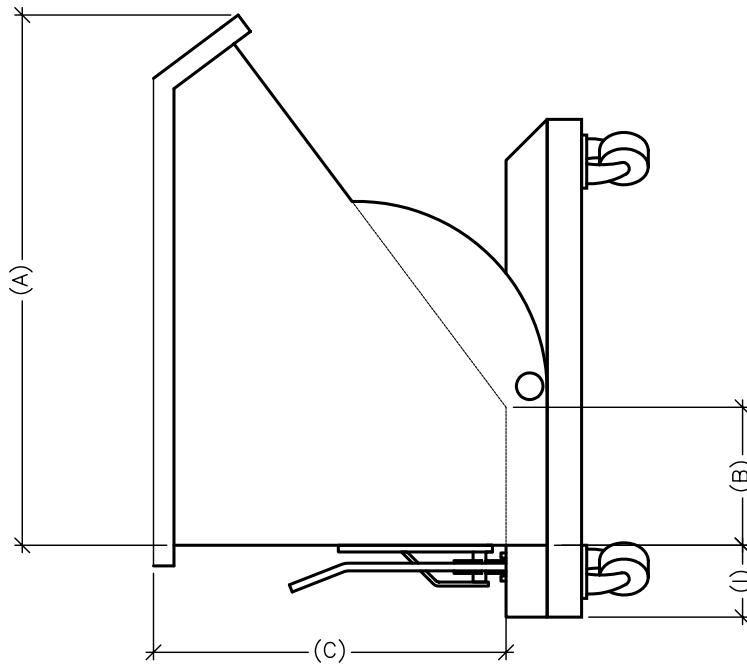
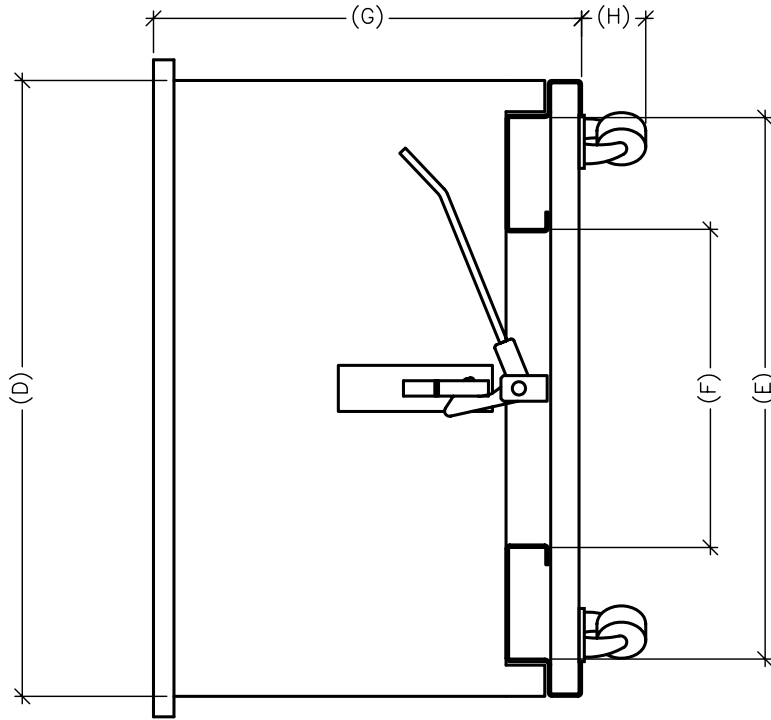


MODELO	yd <sup>3</sup>	CAPACIDAD m <sup>3</sup>	A	B	C	D	E	F	G	H	I	m <sup>3</sup> /t <sup>3</sup>	≠	Peso
S-C-VA/500L	3/4	0.50m	1020	300	680	1200	1055	620	840	130	140	0.538	1/8"	194 Kg.
S-C-VA/1000L	1.3	1.00m	1300	300	940	1350	1200	630	1100	-	140	1.015	4mm	346 Kg.
S-C-VA/1500L	2	1.52m	1410	300	1000	1700	940	450	1170	-	115	1.496	4mm	492 Kg.
S-C-VA/2000L	2.5	2.00m	1560	300	1000	2265	-	-	1170	-	115	1.955	4mm	628 Kg.



Nota: Las dimensiones son indicativas y pueden ser variadas sin previo aviso por el fabricante.

POSICION/CODIGO	
MATERIAL	
ESPESOR/DIAMETRO	
DESARROLLO	
LARGO/ANCHO	
PESO UNITARIO (Kg)	
CANTIDAD POR EQUIPO	

FECHA	CANTIDAD EQUIPOS	EXISTENTE	FALTANTE

Prohibido el uso y/o reproducción sin nuestra exclusiva autorización.  
www.pluscarga.com.ar tel.:(011)4 452-4819/4820

POS.	CANT.	DESCRIPCION	PESO	MATERIAL	P.DE REF.
		 de SEIRE S.A. Carrocerías, Autocargadores y Roll Off Portacontenedores-Contenedores-Acoplados y Remolques.			
		PROYECTO:	CONTENEDOR VUELCO AUTOMATICO CAPACIDAD 1.50m <sup>3</sup> MODELO: S-C-VA/1500L  TABLA DE MODELOS		
		DIBUJO: G.VAINSTEIN			
		REVISO: P.ARRATIVEL			
		APROBO: P.ARRATIVEL			
		FECHA: 15/06/99			
		ESCALAS:	O/C	PLANO N°	
			ORDEN DE TRABAJO	S-10400-RA-0000	
			CLIENTE	REV	